



INSTITUTO FEDERAL DE  
EDUCAÇÃO, CIÊNCIA E TECNOLOGIA  
SERGIPE



MINISTÉRIO DA EDUCAÇÃO  
SECRETARIA DE EDUCAÇÃO PROFISSIONAL E TECNOLÓGICA  
INSTITUTO FEDERAL DE EDUCAÇÃO, CIÊNCIA E TECNOLOGIA DE SERGIPE  
CAMPUS ARACAJU

Av. Eng. Gentil Tavares da Mota, 1166, Bairro Getúlio Vargas – Aracaju-SE CEP:49055-260  
(79) 3711-3157 – ider.santana@ifs.edu.br

**ANEXO I - TERMO DE REFERÊNCIA**

**PREGÃO SRP Nº /2017**

(Processo Administrativo n.º /2017-\_\_\_)

**1. DO OBJETO**

1.1. Aquisição de material de consumo para identificação pessoal dos participantes de eventos promovidos pelo Campus Aracaju, conforme condições, quantidades e exigências estabelecidas neste instrumento

ITEM	ESPECIFICAÇÃO	CATSER.	UNID.	QUANT. TOTAL
01	Porta-Etiqueta do modelo Display de mesa tipo "A", formato cavalete em ACRÍLICO, 3mm, transparente, rígido, nas seguintes dimensões: comprimento 200mm x largura 84mm x altura 95mm, dupla face, de acordo com o modelo em anexo.	124400	Unid.	15

**1.1.1 Em caso de divergência entre as especificações do objeto descritas no compasnet e as especificações técnicas constantes neste Termo de Referência, o licitante deverá obedecer a este instrumento.**

1.2. Estimativa de pedidos mínimos e máximos por órgãos participantes:

ESPECIFICAÇÃO RESUMIDA	Unidade	Campus Aracaju UASG 158134	
		REQUIS MÍNIMA	REQUIS MÁXIMA
01 Porta-Etiqueta do modelo Display de mesa tipo "A", formato cavalete em ACRÍLICO.	Unid.	03	15



INSTITUTO FEDERAL DE  
EDUCAÇÃO, CIÊNCIA E TECNOLOGIA  
SERGIPE

MINISTÉRIO DA EDUCAÇÃO  
SECRETARIA DE EDUCAÇÃO PROFISSIONAL E TECNOLÓGICA  
INSTITUTO FEDERAL DE EDUCAÇÃO, CIÊNCIA E TECNOLOGIA DE SERGIPE  
CAMPUS ARACAJU

Av. Eng. Gentil Tavares da Mota, 1166, Bairro Getúlio Vargas – Aracaju-SE CEP:49055-260  
(79) 3711-3157 – ider.santana@ifs.edu.br

---

## 2. JUSTIFICATIVA E OBJETIVO DA CONTRATAÇÃO

2.1. A O referido material se faz necessário para identificação pessoal nos eventos promovidos por este Campus, permitindo ao cerimonia denominar os convidados e determinar exatamente a posição que cada um deles deve ocupar.

2.2. O quantitativo está de acordo com a necessidade atual, levando em consideração os eventos que já foram promovidos neste Campus.

2.3. Em suma, o objetivo desta solicitação tem como meta facilitar ao cerimonial na identificação dos palestrantes e convidados nos eventos promovidos no Campus Aracaju.

2.4. A contratação do referido objeto se justifica por possibilitar a sua utilização conforme a necessidade, evitando a realização de diversos certames licitatórios, uma vez que é possível precisar a quantidade de material a ser utilizado, enquadrando-se na hipótese trazida no inciso II do artigo 3º do Decreto 7.892/2013.

## 3. CLASSIFICAÇÃO DOS BENS COMUNS

3.1 O objeto deste termo de referência apresenta padrões de desempenho e qualidade que estão aqui descritos objetivamente por meio de suas especificações, sendo, pois considerados bens comuns nos termos do Art. 1º da Lei 10.520 de 2002.

3.2. Os serviços a serem contratados enquadram-se nos pressupostos do Decreto nº 2.271, de 1997, constituindo-se em atividades materiais acessórias, instrumentais ou complementares à área de competência legal do órgão licitante, não inerentes às categorias funcionais abrangidas por seu respectivo plano de cargos.

3.3. A prestação dos serviços não gera vínculo empregatício entre os empregados da Contratada e a Administração, vedando-se qualquer relação entre estes que caracterize pessoalidade e subordinação direta.

## 4. FORMA DE PRESTAÇÃO DE SERVIÇOS





INSTITUTO FEDERAL DE  
EDUCAÇÃO, CIÊNCIA E TECNOLOGIA  
SERGIPE

MINISTÉRIO DA EDUCAÇÃO  
SECRETARIA DE EDUCAÇÃO PROFISSIONAL E TECNOLÓGICA  
INSTITUTO FEDERAL DE EDUCAÇÃO, CIÊNCIA E TECNOLOGIA DE SERGIPE  
CAMPUS ARACAJU

Av. Eng. Gentil Tavares da Mota, 1166, Bairro Getúlio Vargas – Aracaju-SE CEP:49055-260  
(79) 3711-3157 – ider.santana@ifs.edu.br



4.1. O prazo de entrega e instalação dos bens é de 30 (trinta) dias, contados do recebimento da Nota de Empenho, em remessa única, no seguintes endereço:

4.1.1. **IFS – Campus Aracaju:** Avenida Eng. Gentil Tavares da Mota, 1166, Bairro Getúlio Vargas, Aracaju - Sergipe, CEP: 49055-260.

4.2. Os bens serão entregues no local de instalação para verificação e acompanhamento pelo responsável da fiscalização do contrato e posterior análise de sua conformidade com as especificações constantes neste Termo de Referência e na proposta.

4.3. Os bens poderão ser rejeitados, no todo ou em parte, quando em desacordo com as especificações constantes neste Termo de Referência e na proposta, devendo ser substituídos no prazo de 05 (cinco) dias úteis, a contar da notificação da contratada, às suas custas, sem prejuízo da aplicação das penalidades.

4.4. Os bens serão recebidos definitivamente no ato da instalação, após a verificação da qualidade e especificação do material, conforme estipulado neste Termo, e consequente aceitação mediante termo circunstanciado.

4.4.1. Na hipótese de a verificação a que se refere o subitem anterior não ser procedida dentro do prazo fixado, reputar-se-á como realizada, consumando-se o recebimento definitivo no dia do esgotamento do prazo.

4.5. O recebimento provisório ou definitivo do objeto não exclui a responsabilidade da contratada pelos prejuízos resultantes da incorreta execução do contrato.

## 5. INFORMAÇÕES RELEVANTES PARA O DIMENSIONAMENTO DA PROPOSTA

### 5. 1. (SUPRESSÃO)



INSTITUTO FEDERAL DE  
EDUCAÇÃO, CIÊNCIA E TECNOLOGIA  
SERGIPE

MINISTÉRIO DA EDUCAÇÃO  
SECRETARIA DE EDUCAÇÃO PROFISSIONAL E TECNOLÓGICA  
INSTITUTO FEDERAL DE EDUCAÇÃO, CIÊNCIA E TECNOLOGIA DE SERGIPE  
CAMPUS ARACAJU

Av. Eng. Gentil Tavares da Mota, 1166, Bairro Getúlio Vargas – Aracaju-SE CEP:49055-260  
(79) 3711-3157 – ider.santana@ifs.edu.br

---

**6. METODOLOGIA DE AVALIAÇÃO DA EXECUÇÃO DOS SERVIÇOS**

**6.1. (SUPRESSÃO)**

**7. REQUISITOS DA CONTRATAÇÃO**

**7.1. (SUPRESSÃO)**

**8. MODELO DE GESTÃO DO CONTRATO E CRITÉRIOS DE GESTÃO DE PAGAMENTO**

**8.1. (SUPRESSÃO)**

**9. MATERIAIS A SEREM DISPONIBILIZADOS**

9.1. Para a perfeita execução dos serviços, a Contratada deverá disponibilizar os materiais, equipamentos, ferramentas e utensílios necessários, nas quantidades estimadas e qualidades a seguir estabelecidas, promovendo sua substituição quando necessário.

**10. INÍCIO DA EXECUÇÃO DOS SERVIÇOS**

**10.1. (SUPRESSÃO)**

**11. DA VISTORIA**

**11.1. (SUPRESSÃO)**

**12. DAS OBRIGAÇÕES DA CONTRATANTE**

12.1. Exigir o cumprimento de todas as obrigações assumidas pela Contratada, de acordo com as cláusulas contratuais e os termos de sua proposta;

12.2. Exercer o acompanhamento e a fiscalização dos serviços, por servidor especialmente designado, anotando em registro próprio as falhas detectadas, indicando dia, mês e ano, bem como o nome dos empregados eventualmente





INSTITUTO FEDERAL DE  
EDUCAÇÃO, CIÊNCIA E TECNOLOGIA  
SERGIPE

MINISTÉRIO DA EDUCAÇÃO  
SECRETARIA DE EDUCAÇÃO PROFISSIONAL E TECNOLÓGICA  
INSTITUTO FEDERAL DE EDUCAÇÃO, CIÊNCIA E TECNOLOGIA DE SERGIPE  
CAMPUS ARACAJU

Av. Eng. Gentil Tavares da Mota, 1166, Bairro Getúlio Vargas – Aracaju-SE CEP:49055-260  
(79) 3711-3157 – ider.santana@ifs.edu.br



envolvidos, e encaminhando os apontamentos à autoridade competente para as providências cabíveis;

12.3. Notificar a Contratada por escrito da ocorrência de eventuais imperfeições no curso da execução dos serviços, fixando prazo para a sua correção;

12.4. Pagar à Contratada o valor resultante da prestação do serviço, no prazo e condições estabelecidas no Edital e seus anexos;

12.5. Efetuar as retenções tributárias devidas sobre o valor da Nota Fiscal/Fatura fornecida pela contratada, no que couber, em conformidade com o item 6 do Anexo XI da IN SEGES/MP n. 5/2017.

12.6. A Administração não responderá por quaisquer compromissos assumidos pela Contratada com terceiros, ainda que vinculados à execução do presente Termo de Contrato, bem como por qualquer dano causado a terceiros em decorrência de ato da Contratada, de seus empregados, prepostos ou subordinados.

12.7. A Administração realizará pesquisa de preços periodicamente, em prazo não superior a 180 (cento e oitenta) dias, a fim de verificar a vantajosidade dos preços registrados em Ata.

### 13. OBRIGAÇÕES DA CONTRATADA

13.1. Executar os serviços conforme especificações deste Termo de Referência e de sua proposta, com a alocação dos empregados necessários ao perfeito cumprimento das cláusulas contratuais, além de fornecer os materiais e equipamentos, ferramentas e utensílios necessários, na qualidade e quantidade especificadas neste Termo de Referência e em sua proposta;

13.2. Reparar, corrigir, remover ou substituir, às suas expensas, no total ou em parte, no prazo fixado pelo fiscal do contrato, os serviços efetuados em que se verificarem vícios, defeitos ou incorreções resultantes da execução ou dos materiais empregados;

13.3. Manter o empregado nos horários predeterminados pela Administração;



INSTITUTO FEDERAL DE  
EDUCAÇÃO, CIÊNCIA E TECNOLOGIA  
SERGIPE

MINISTÉRIO DA EDUCAÇÃO  
SECRETARIA DE EDUCAÇÃO PROFISSIONAL E TECNOLÓGICA  
INSTITUTO FEDERAL DE EDUCAÇÃO, CIÊNCIA E TECNOLOGIA DE SERGIPE  
CAMPUS ARACAJU

Av. Eng. Gentil Tavares da Mota, 1166, Bairro Getúlio Vargas – Aracaju-SE CEP:49055-260  
(79) 3711-3157 – ider.santana@ifs.edu.br

13.4. Responsabilizar-se pelos vícios e danos decorrentes da execução do objeto, de acordo com os artigos 14 e 17 a 27, do Código de Defesa do Consumidor (Lei nº 8.078, de 1990), ficando a Contratante autorizada a descontar da garantia, caso exigida no edital, ou dos pagamentos devidos à Contratada, o valor correspondente aos danos sofridos;

13.5. Utilizar empregados habilitados e com conhecimentos básicos dos serviços a serem executados, em conformidade com as normas e determinações em vigor;

13.6. Vedar a utilização, na execução dos serviços, de empregado que seja familiar de agente público ocupante de cargo em comissão ou função de confiança no órgão Contratante, nos termos do artigo 7º do Decreto nº 7.203, de 2010;

13.7. Apresentar os empregados devidamente uniformizados e identificados por meio de crachá, além de provê-los com os Equipamentos de Proteção Individual - EPI, quando for o caso;

13.8. Apresentar à Contratante, quando for o caso, a relação nominal dos empregados que adentrarão o órgão para a execução do serviço;

13.9. Responsabilizar-se por todas as obrigações trabalhistas, sociais, previdenciárias, tributárias e as demais previstas na legislação específica, cuja inadimplência não transfere responsabilidade à Contratante;

13.10. Atender as solicitações da Contratante quanto à substituição dos empregados alocados, no prazo fixado pelo fiscal do contrato, nos casos em que ficar constatado descumprimento das obrigações relativas à execução do serviço, conforme descrito neste Termo de Referência;

13.11. Instruir seus empregados quanto à necessidade de acatar as normas internas da Administração;

13.12. Instruir seus empregados a respeito das atividades a serem desempenhadas, alertando-os a não executar atividades não abrangidas pelo





INSTITUTO FEDERAL DE  
EDUCAÇÃO, CIÊNCIA E TECNOLOGIA  
SERGIPE

MINISTÉRIO DA EDUCAÇÃO  
SECRETARIA DE EDUCAÇÃO PROFISSIONAL E TECNOLÓGICA  
INSTITUTO FEDERAL DE EDUCAÇÃO, CIÊNCIA E TECNOLOGIA DE SERGIPE  
CAMPUS ARACAJU

Av. Eng. Gentil Tavares da Mota, 1166, Bairro Getúlio Vargas – Aracaju-SE CEP:49055-260  
(79) 3711-3157 – ider.santana@ifs.edu.br



contrato, devendo a Contratada relatar à Contratante toda e qualquer ocorrência neste sentido, a fim de evitar desvio de função;

13.13. Relatar à Contratante toda e qualquer irregularidade verificada no decorrer da prestação dos serviços;

13.14. Não permitir a utilização de qualquer trabalho do menor de dezesseis anos, exceto na condição de aprendiz para os maiores de quatorze anos; nem permitir a utilização do trabalho do menor de dezoito anos em trabalho noturno, perigoso ou insalubre;

13.15. Manter durante toda a vigência do contrato, em compatibilidade com as obrigações assumidas, todas as condições de habilitação e qualificação exigidas na licitação;

13.16. Guardar sigilo sobre todas as informações obtidas em decorrência do cumprimento do contrato;

13.17. Arcar com o ônus decorrente de eventual equívoco no dimensionamento dos quantitativos de sua proposta, devendo complementá-los, caso o previsto inicialmente em sua proposta não seja satisfatório para o atendimento ao objeto da licitação, exceto quando ocorrer algum dos eventos arrolados nos incisos do § 1º do art. 57 da Lei nº 8.666, de 1993.

**13.18. (SUPRESSÃO)**

**13.19. (SUPRESSÃO)**

13.20. Indicar preposto para representá-la durante a execução do contrato.

#### 14. DA SUBCONTRATAÇÃO

14.1 Não será admitida a subcontratação do objeto licitatório.

#### 15. ALTERAÇÃO SUBJETIVA

15.1. É admissível a fusão, cisão ou incorporação da contratada com/em outra pessoa jurídica, desde que sejam observados pela nova pessoa jurídica todos



INSTITUTO FEDERAL DE  
EDUCAÇÃO, CIÊNCIA E TECNOLOGIA  
SERGIPE

MINISTÉRIO DA EDUCAÇÃO  
SECRETARIA DE EDUCAÇÃO PROFISSIONAL E TECNOLÓGICA  
INSTITUTO FEDERAL DE EDUCAÇÃO, CIÊNCIA E TECNOLOGIA DE SERGIPE  
CAMPUS ARACAJU

Av. Eng. Gentil Tavares da Mota, 1166, Bairro Getúlio Vargas – Aracaju-SE CEP:49055-260  
(79) 3711-3157 – ider.santana@ifs.edu.br

os requisitos de habilitação exigidos na licitação original; sejam mantidas as demais cláusulas e condições do contrato; não haja prejuízo à execução do objeto pactuado e haja a anuência expressa da Administração à continuidade do contrato.

## 16. CONTROLE E FISCALIZAÇÃO DA EXECUÇÃO

16.1. O acompanhamento e a fiscalização da execução do contrato consistem na verificação da conformidade da prestação dos serviços e da alocação dos recursos necessários, de forma a assegurar o perfeito cumprimento do ajuste, devendo ser exercidos por um ou mais representantes da Contratante, especialmente designados, na forma dos arts. 67 e 73 da Lei nº 8.666, de 1993, e do art. 6º do Decreto nº 2.271, de 1997.

16.2. O representante da Contratante deverá ter a experiência necessária para o acompanhamento e controle da execução dos serviços e do contrato.

16.3. A verificação da adequação da prestação do serviço deverá ser realizada com base nos critérios previstos neste Termo de Referência.

16.4. A execução dos contratos deverá ser acompanhada e fiscalizada por meio de instrumentos de controle, que compreendam a mensuração dos aspectos mencionados no art. 47 e no ANEXO V, item 2.6, i, ambos da IN nº 05/2017.

16.5. A fiscalização técnica dos contratos avaliará constantemente a execução do objeto e utilizará o Instrumento de Medição de Resultado (IMR), conforme modelo previsto no Anexo XXX, ou outro instrumento substituto para aferição da qualidade da prestação dos serviços, devendo haver o redimensionamento no pagamento com base nos indicadores estabelecidos, sempre que a CONTRATADA:

a) não produzir os resultados, deixar de executar, ou não executar com a qualidade mínima exigida as atividades contratadas; ou





INSTITUTO FEDERAL DE  
EDUCAÇÃO, CIÊNCIA E TECNOLOGIA  
SERGIPE

MINISTÉRIO DA EDUCAÇÃO  
SECRETARIA DE EDUCAÇÃO PROFISSIONAL E TECNOLÓGICA  
INSTITUTO FEDERAL DE EDUCAÇÃO, CIÊNCIA E TECNOLOGIA DE SERGIPE  
CAMPUS ARACAJU

Av. Eng. Gentil Tavares da Mota, 1166, Bairro Getúlio Vargas – Aracaju-SE CEP:49055-260  
(79) 3711-3157 – ider.santana@ifs.edu.br



b) deixar de utilizar materiais e recursos humanos exigidos para a execução do serviço, ou utilizá-los com qualidade ou quantidade inferior à demandada.

16.6. A utilização do IMR não impede a aplicação concomitante de outros mecanismos para a avaliação da prestação dos serviços.

16.7. Durante a execução do objeto, o fiscal técnico deverá monitorar constantemente o nível de qualidade dos serviços para evitar a sua degeneração, devendo intervir para requerer à CONTRATADA a correção das faltas, falhas e irregularidades constatadas.

16.8. O fiscal técnico deverá apresentar ao preposto da CONTRATADA a avaliação da execução do objeto ou, se for o caso, a avaliação de desempenho e qualidade da prestação dos serviços realizada.

16.9. Em hipótese alguma, será admitido que a própria CONTRATADA materialize a avaliação de desempenho e qualidade da prestação dos serviços realizada.

16.10. A CONTRATADA poderá apresentar justificativa para a prestação do serviço com menor nível de conformidade, que poderá ser aceita pelo fiscal técnico, desde que comprovada a excepcionalidade da ocorrência, resultante exclusivamente de fatores imprevisíveis e alheios ao controle do prestador.

16.11. Na hipótese de comportamento contínuo de desconformidade da prestação do serviço em relação à qualidade exigida, bem como quando esta ultrapassar os níveis mínimos toleráveis previstos nos indicadores, além dos fatores redutores, devem ser aplicadas as sanções à CONTRATADA de acordo com as regras previstas no ato convocatório.

16.12. O fiscal técnico poderá realizar avaliação diária, semanal ou mensal, desde que o período escolhido seja suficiente para aferir o desempenho e qualidade da prestação dos serviços.



INSTITUTO FEDERAL DE  
EDUCAÇÃO, CIÊNCIA E TECNOLOGIA  
SERGIPE

MINISTÉRIO DA EDUCAÇÃO  
SECRETARIA DE EDUCAÇÃO PROFISSIONAL E TECNOLÓGICA  
INSTITUTO FEDERAL DE EDUCAÇÃO, CIÊNCIA E TECNOLOGIA DE SERGIPE  
CAMPUS ARACAJU

Av. Eng. Gentil Tavares da Mota, 1166, Bairro Getúlio Vargas – Aracaju-SE CEP:49055-260  
(79) 3711-3157 – [ider.santana@ifs.edu.br](mailto:ider.santana@ifs.edu.br)

16.13. O fiscal técnico, ao verificar que houve subdimensionamento da produtividade pactuada, sem perda da qualidade na execução do serviço, deverá comunicar à autoridade responsável para que esta promova a adequação contratual à produtividade efetivamente realizada, respeitando-se os limites de alteração dos valores contratuais previstos no § 1º do art. 65 da Lei nº 8.666, de 1993.

16.14. A conformidade do material a ser utilizado na execução dos serviços deverá ser verificada juntamente com o documento da CONTRATADA que contenha sua relação detalhada, de acordo com o estabelecido neste Termo de Referência e na proposta, informando as respectivas quantidades e especificações técnicas, tais como: marca, qualidade e forma de uso.

16.15. O representante da Contratante deverá promover o registro das ocorrências verificadas, adotando as providências necessárias ao fiel cumprimento das cláusulas contratuais, conforme o disposto nos §§ 1º e 2º do art. 67 da Lei nº 8.666, de 1993.

16.16. O descumprimento total ou parcial das demais obrigações e responsabilidades assumidas pela Contratada ensejará a aplicação de sanções administrativas, previstas neste Termo de Referência e na legislação vigente, podendo culminar em rescisão contratual, conforme disposto nos artigos 77 e 80 da Lei nº 8.666, de 1993.

**16.17. (SUPRESSÃO)**

**16.18. (SUPRESSÃO)**

## **17. DO RECEBIMENTO E ACEITAÇÃO DO OBJETO**

17.1. Os serviços serão recebidos provisoriamente no prazo de 05 (cinco) dias, pelo(a) responsável pelo acompanhamento e fiscalização do contrato, para efeito de posterior verificação de sua conformidade com as especificações constantes neste Termo de Referência e na proposta, devendo ser elaborado relatório circunstanciado, contendo o registro, a análise e a conclusão acerca das





INSTITUTO FEDERAL DE  
EDUCAÇÃO, CIÊNCIA E TECNOLOGIA  
SERGIPE

MINISTÉRIO DA EDUCAÇÃO  
SECRETARIA DE EDUCAÇÃO PROFISSIONAL E TECNOLÓGICA  
INSTITUTO FEDERAL DE EDUCAÇÃO, CIÊNCIA E TECNOLOGIA DE SERGIPE  
CAMPUS ARACAJU

Av. Eng. Gentil Tavares da Mota, 1166, Bairro Getúlio Vargas – Aracaju-SE CEP:49055-260  
(79) 3711-3157 – ider.santana@ifs.edu.br



ocorrências na execução do contrato e demais documentos que julgarem necessários, devendo encaminhá-los ao gestor do contrato para recebimento definitivo.

17.2. Os serviços poderão ser rejeitados, no todo ou em parte, quando em desacordo com as especificações constantes neste Termo de Referência e na proposta, devendo ser corrigidos/refeitos/substituídos no prazo fixado pelo fiscal do contrato, às custas da Contratada, sem prejuízo da aplicação de penalidades.

17.3. Os serviços serão recebidos definitivamente no prazo de 30 (trinta) dias, contados do recebimento provisório, após a verificação da qualidade e quantidade do serviço executado e materiais empregados, com a consequente aceitação mediante termo circunstanciado.

17.3.1. Na hipótese de a verificação a que se refere o subitem anterior não ser procedida dentro do prazo fixado, reputar-se-á como realizada, consumando-se o recebimento definitivo no dia do esgotamento do prazo.

17.3.2. Para efeito de recebimento provisório, ao final de cada período mensal, o fiscal técnico do contrato irá apurar o resultado das avaliações da execução do objeto e, se for o caso, a análise do desempenho e qualidade da prestação dos serviços realizados em consonância com os indicadores previstos, que poderá resultar no redimensionamento de valores a serem pagos à contratada, registrando em relatório a ser encaminhado ao gestor do contrato (item 4 do ANEXO VIII-A da IN nº 05/2017).

17.4. O recebimento definitivo, ato que concretiza o ateste da execução dos serviços, será realizado pelo gestor do contrato.

17.4.1. O gestor do contrato analisará os relatórios e toda documentação apresentada pela fiscalização técnica e, caso haja irregularidades que impeçam a liquidação e o pagamento da despesa, indicará as cláusulas contratuais pertinentes, solicitando à CONTRATADA, por escrito, as respectivas correções.



INSTITUTO FEDERAL DE  
EDUCAÇÃO, CIÊNCIA E TECNOLOGIA  
SERGIPE

MINISTÉRIO DA EDUCAÇÃO  
SECRETARIA DE EDUCAÇÃO PROFISSIONAL E TECNOLÓGICA  
INSTITUTO FEDERAL DE EDUCAÇÃO, CIÊNCIA E TECNOLOGIA DE SERGIPE  
CAMPUS ARACAJU

Av. Eng. Gentil Tavares da Mota, 1166, Bairro Getúlio Vargas – Aracaju-SE CEP:49055-260  
(79) 3711-3157 – [ider.santana@ifs.edu.br](mailto:ider.santana@ifs.edu.br)

17.4.2. O gestor emitirá termo circunstanciado para efeito de recebimento definitivo dos serviços prestados, com base nos relatórios e documentação apresentados, e comunicará a CONTRATADA para que emita a Nota Fiscal ou Fatura com o valor exato dimensionado pela fiscalização com base no Instrumento de Medição de Resultado (IMR), ou instrumento substituto.

17.5 O recebimento provisório ou definitivo do objeto não exclui a responsabilidade da Contratada pelos prejuízos resultantes da incorreta execução do contrato.

## 18. DAS SANÇÕES ADMINISTRATIVAS

18.1. Comete infração administrativa nos termos da Lei nº 10.520, de 2002, a CONTRATADA que:

18.1.1. inexecutar total ou parcialmente qualquer das obrigações assumidas em decorrência da contratação;

18.1.2. ensejar o retardamento da execução do objeto;

18.1.3. falhar ou fraudar na execução do contrato;

18.1.4. comportar-se de modo inidôneo; e

18.1.4. cometer fraude fiscal.

18.2. Pela inexecução total ou parcial do objeto deste contrato, a Administração pode aplicar à CONTRATADA as seguintes sanções:

18.2.1. Advertência por escrito, quando do não cumprimento de quaisquer das obrigações contratuais consideradas faltas leves, assim entendidas aquelas que não acarretam prejuízos significativos para o serviço contratado;

18.2.2. Multa de:

18.2.2.1. 0,1% (um décimo por cento) até 0,2% (dois décimos por cento) por dia sobre o valor adjudicado em caso de atraso na execução dos serviços, limitada a incidência a 15 (quinze) dias. Após o





INSTITUTO FEDERAL DE  
EDUCAÇÃO, CIÊNCIA E TECNOLOGIA  
SERGIPE

MINISTÉRIO DA EDUCAÇÃO  
SECRETARIA DE EDUCAÇÃO PROFISSIONAL E TECNOLÓGICA  
INSTITUTO FEDERAL DE EDUCAÇÃO, CIÊNCIA E TECNOLOGIA DE SERGIPE  
CAMPUS ARACAJU

Av. Eng. Gentil Tavares da Mota, 1166, Bairro Getúlio Vargas – Aracaju-SE CEP:49055-260  
(79) 3711-3157 – ider.santana@ifs.edu.br



décimo quinto dia e a critério da Administração, no caso de execução com atraso, poderá ocorrer a não-aceitação do objeto, de forma a configurar, nessa hipótese, inexecução total da obrigação assumida, sem prejuízo da rescisão unilateral da avença;

18.2.2.2. 0,1% (um décimo por cento) até 10% (dez por cento) sobre o valor adjudicado, em caso de atraso na execução do objeto, por período superior ao previsto no subitem acima ou de inexecução parcial da obrigação assumida;

18.2.2.3. 0,1% (um décimo por cento) até 15% (quinze por cento) sobre o valor adjudicado, em caso de inexecução total da obrigação assumida;

18.2.2.4. 0,2% a 3,2% por dia sobre o valor do contrato, conforme detalhamento constante das tabelas 1 e 2 abaixo; e

18.2.2.5. 0,07% (sete centésimos por cento) do valor do contrato por dia de atraso na apresentação da garantia (seja para reforço ou por ocasião de prorrogação), observado o máximo de 2% (dois por cento). O atraso superior a 25 (vinte e cinco) dias autorizará a Administração CONTRATANTE a promover a rescisão do contrato;

18.2.2.6. As penalidades de multa decorrentes de fatos diversos serão consideradas independentes entre si.

18.2.3. Sanção de impedimento de licitar e contratar com órgãos e entidades da União, com o consequente descredenciamento no SICAF pelo prazo de até cinco anos.

18.3. As sanções de advertência e de impedimento de licitar e contratar com a União poderão ser aplicadas à CONTRATADA juntamente com as de multa, descontando-a dos pagamentos a serem efetuados.

18.4. Para efeito de aplicação de multas, às infrações são atribuídos graus, de acordo com as tabelas 1 e 2:



INSTITUTO FEDERAL DE  
EDUCAÇÃO, CIÊNCIA E TECNOLOGIA  
SERGIPE

MINISTÉRIO DA EDUCAÇÃO  
SECRETARIA DE EDUCAÇÃO PROFISSIONAL E TECNOLÓGICA  
INSTITUTO FEDERAL DE EDUCAÇÃO, CIÊNCIA E TECNOLOGIA DE SERGIPE  
CAMPUS ARACAJU

Av. Eng. Gentil Tavares da Mota, 1166, Bairro Getúlio Vargas – Aracaju-SE CEP:49055-260  
(79) 3711-3157 – ider.santana@ifs.edu.br

**Tabela 1**

GRAU	CORRESPONDÊNCIA
1	0,2% ao dia sobre o valor do contrato
2	0,4% ao dia sobre o valor do contrato
3	0,8% ao dia sobre o valor do contrato
4	1,6% ao dia sobre o valor do contrato
5	3,2% ao dia sobre o valor do contrato

**Tabela 2**

INFRAÇÃO		
ITEM	DESCRIÇÃO	GRAU
1	Permitir situação que crie a possibilidade de causar dano físico, lesão corporal ou conseqüências letais, por ocorrência;	05
2	Suspender ou interromper, salvo motivo de força maior ou caso fortuito, os serviços contratuais por dia e por unidade de atendimento;	04
3	Servir-se de funcionário sem qualificação para executar os serviços contratados, por empregado e por dia;	03
4	Recusar-se a executar serviço determinado	02

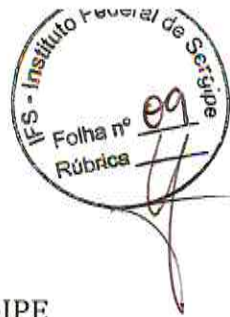




INSTITUTO FEDERAL DE  
EDUCAÇÃO, CIÊNCIA E TECNOLOGIA  
SERGIPE

MINISTÉRIO DA EDUCAÇÃO  
SECRETARIA DE EDUCAÇÃO PROFISSIONAL E TECNOLÓGICA  
INSTITUTO FEDERAL DE EDUCAÇÃO, CIÊNCIA E TECNOLOGIA DE SERGIPE  
CAMPUS ARACAJU

Av. Eng. Gentil Tavares da Mota, 1166, Bairro Getúlio Vargas – Aracaju-SE CEP:49055-260  
(79) 3711-3157 – ider.santana@ifs.edu.br



	pela fiscalização, por serviço e por dia;	
<b>Para os itens a seguir, deixar de:</b>		
5	Cumprir determinação formal ou instrução complementar do órgão fiscalizador, por ocorrência;	02
6	Substituir empregado alocado que não atenda às necessidades do serviço, por funcionário e por dia;	01
7	Cumprir quaisquer dos itens do Edital e seus Anexos não previstos nesta tabela de multas, após reincidência formalmente notificada pelo órgão fiscalizador, por item e por ocorrência;	03
8	Indicar e manter durante a execução do contrato os prepostos previstos no edital/contrato;	01
9	Providenciar treinamento para seus funcionários conforme previsto na relação de obrigações da CONTRATADA	01

18.5. A aplicação de qualquer das penalidades previstas realizar-se-á em processo administrativo que assegurará o contraditório e a ampla defesa à Contratada, observando-se o procedimento previsto na Lei nº 8.666, de 1993, e subsidiariamente a Lei nº 9.784, de 1999.

18.6. A autoridade competente, na aplicação das sanções, levará em consideração a gravidade da conduta do infrator, o caráter educativo da



INSTITUTO FEDERAL DE  
EDUCAÇÃO, CIÊNCIA E TECNOLOGIA  
SERGIPE

MINISTÉRIO DA EDUCAÇÃO  
SECRETARIA DE EDUCAÇÃO PROFISSIONAL E TECNOLÓGICA  
INSTITUTO FEDERAL DE EDUCAÇÃO, CIÊNCIA E TECNOLOGIA DE SERGIPE  
CAMPUS ARACAJU

Av. Eng. Gentil Tavares da Mota, 1166, Bairro Getúlio Vargas – Aracaju-SE CEP:49055-260  
(79) 3711-3157 – [ider.santana@ifs.edu.br](mailto:ider.santana@ifs.edu.br)

pena, bem como o dano causado à Contratante, observado o princípio da proporcionalidade.

18.7. As penalidades serão obrigatoriamente registradas no SICAF.

Aracaju, 23 de fevereiro de 2018.

  
**Cleveland dos Santos**  
Coordenador de Administração e Manutenção  
IFS – Campus Aracaju

APROVAÇÃO DO TERMO DE  
REFERÊNCIA

Aprovado ( ) Não Aprovado

Data: 26 / 02 / 2018

  
Eiber Kiber de Almeida  
Diretor Geral  
IFS - Campus Aracaju



## ANEXO

### Detalhe do Porta-Etiqueta Display

**OBJETO:**

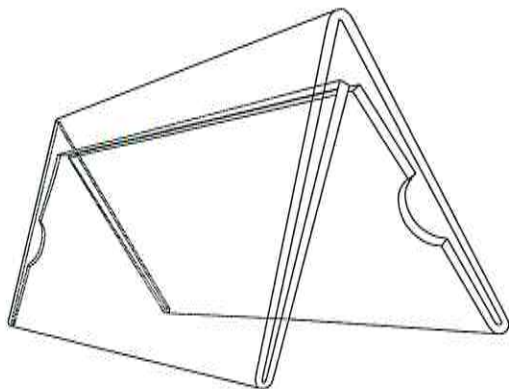
Porta-Etiqueta, modelo Display de mesa tipo "A", formato cavalete, em acrílico 3mm, transparente, rígido, dupla-face, nas dimensões em Milímetros (mm), conforme abaixo especificadas

Comprimento: 200mm

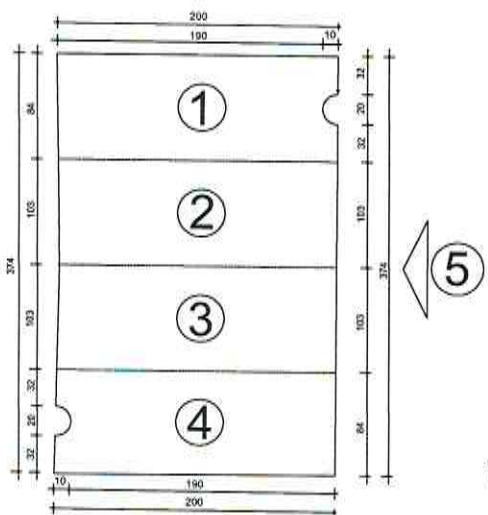
Largura: 84mm

Altura: 95mm

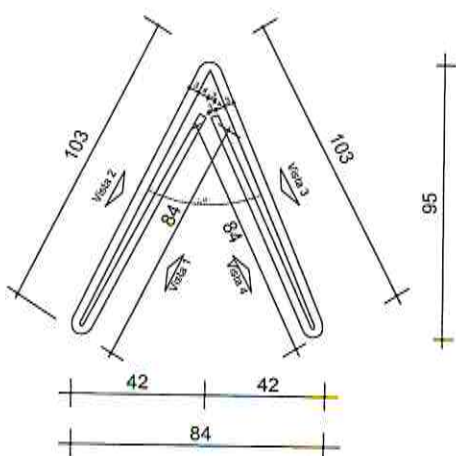
Espessura: 3mm



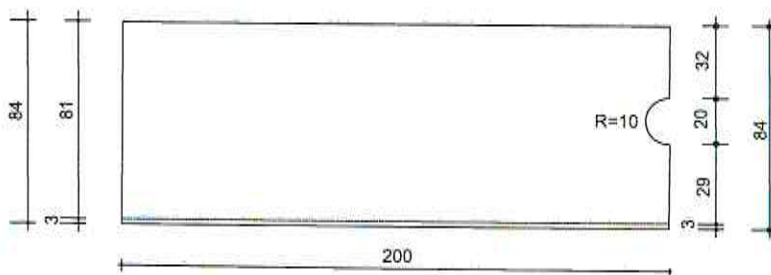
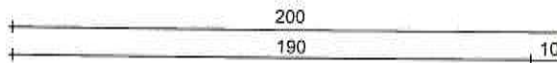
Perspectiva



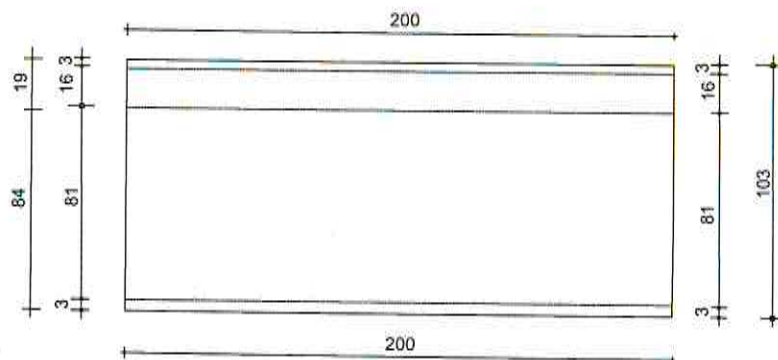
Vista Lateral



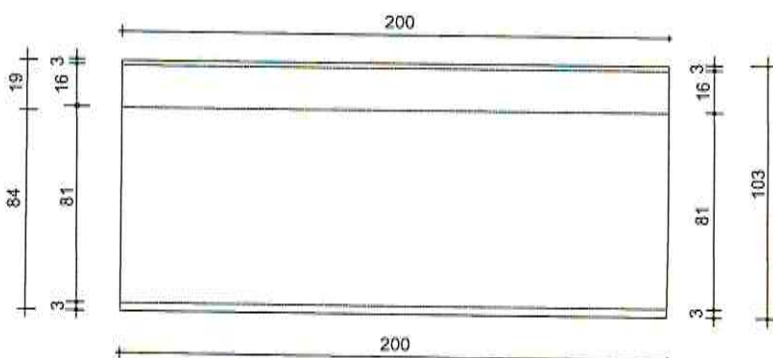
Vista Frontal 5



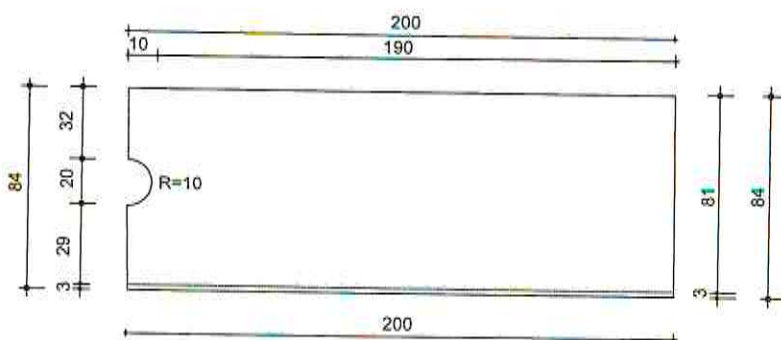
Vista Lateral 1



Vista Lateral 2



Vista Lateral 3



Vista Lateral 4

100

100

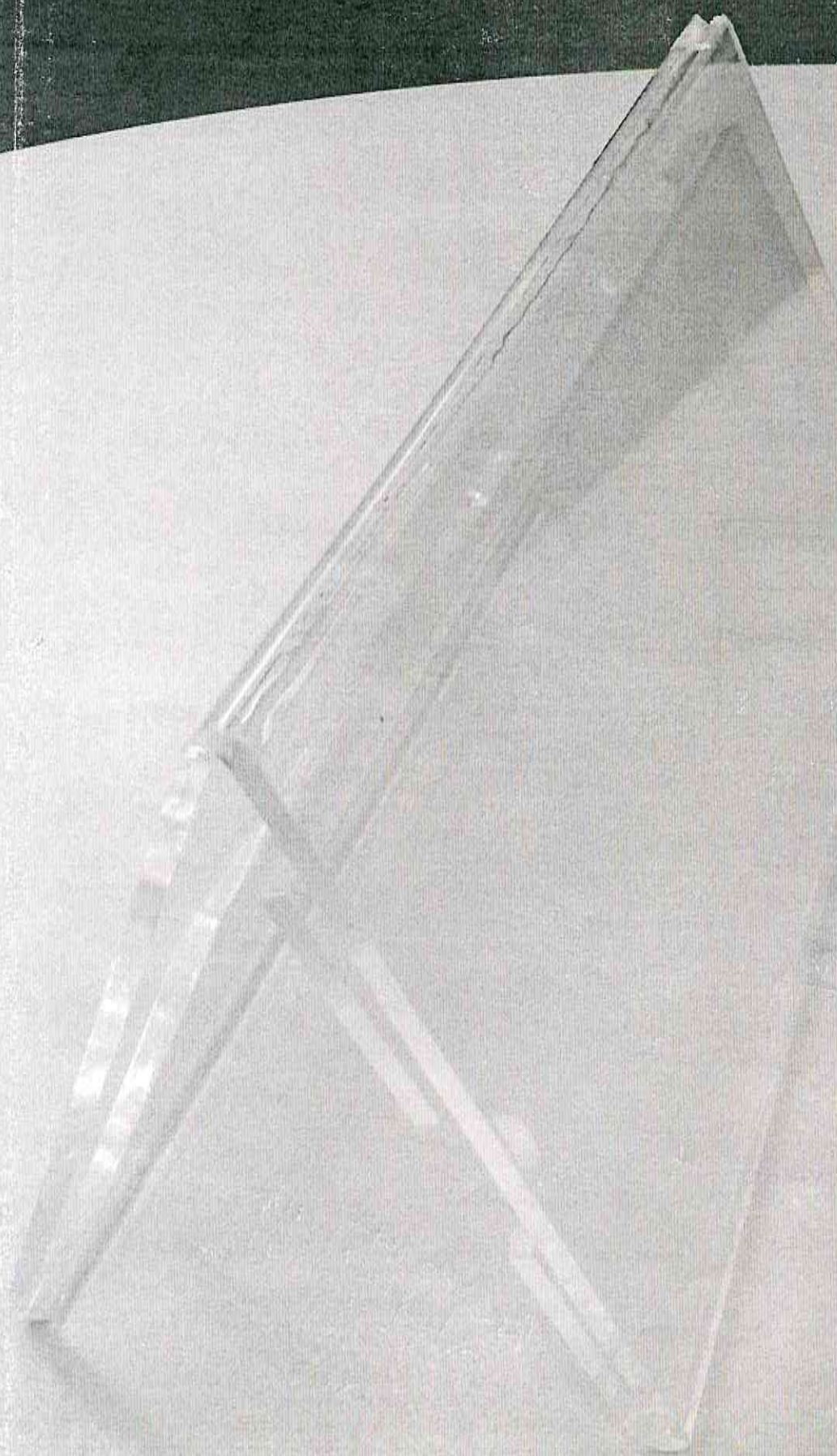
100

100

100

100





A DG,  
Solicitado autorizado.

Aju, 26.02.2018

*J. Santos*  
Ider de Santana Santos  
Diretor Administrativo  
Campus Aracaju

IFS - Instituto Federal de Sergipe

Recebido em, 26/02/18

às 16:35 h., por Ghemite

IFS / DG - CAMPUS ARACAJU  
PARA: DADM  
( ) CIÊNCIA.  
(X) Demais encaminhamento e providências.  
( ) análise e pronunciamento.  
Em 27/02/18

*J. Santos*  
JESSÉ MENDES DOS SANTOS  
SECRETÁRIO EXECUTIVO - IFS  
Matrícula: 2819936

IFS - Instituto Federal de Sergipe

Recebido em, 27/02/18

às 10:31 h., por J. Santos

Jadriel Cardozo dos Reis  
Continuo  
DADM - Campus Aracaju

A COLIC,  
Para realizar estimativa.

Aju, 27.02.2018

*J. Santos*  
Ider de Santana Santos  
Diretor Administrativo  
Campus Aracaju

Recebido em  
02/03/2018  
*J. Santos*  
Hellenice Maria Santos Moura  
Administradora / IFS  
Sigep 1110737